

11 Piezas de repuesto

Pos. Denominación

100 Grupo cámara

- 102 Pasador cilíndrico
- 103 Manguito de percutor
- 104 Casquillo con borde
- 105 Muelle del percutor
- 106 Percutor
- 107 Pasador de expulsión
- 108 Muelle de presión para expulsor
- 109 Casquillo de sujeción
- 110 Extractor
- 111 Espiga para muelle de extractor
- 112 Cuerpo de la cámara
- 113 Pestillo

200 Grupo carcasa

- 201 Muelle expulsión cargador
- 202 Carcasa, metal ligero o acero
- 203 3 Tornillo de apriete
- 204 Retén del cargador
- 205 Perno guía
- 206 Muelle de presión para retén del cargador
- 207 Perno de presión
- 208 Suplemento
- 209 2 Casquillos de sujeción
- 210 Perno de aseguramiento
- 211 Perno roscado
- 212 Pasador roscado

300 Grupo cañón

- 301 Cañón
- 302 Casquillo de sujeción
- 303 Tornillo de cilindro
- 304 Tornillo de cilindro
- 305 Mira
- 306 Pie de la mira
- 307 Tornillo de cilindro
- 308 Base del punto de mira

Pos. Denominación

400 Grupo afuste principal

- 401 Afuste principal
- 402 Casquillo de sujeción
- 403 Tornillo del afuste
- 404 Arandela dentada
- 405 Disco en U
- 406 Tirafondo avellanado
- 407 Casquillo para estribo de correa
- 408 Tapa del afuste
- 409 2 tornillos para la tapa del afuste

500 Grupo afuste anterior

- 501 Tornillo del afuste
- 502 Afuste anterior
- 503 Casquillo para estribo de correa para el afuste anterior
- 510 Tapa del apoyo

600 Grupo de cargador

- 601 Fondo del cargador
- 602 Muelle del cargador
- 603 Elevador
- 604 Caja de cargador

Pos. Denominación

700 Grupo dispositivo de gatillo

- 701 Pieza de golpeo de la palanca pulsadora
- 702 Pasador cilíndrico
- 703 Muelle de presión
- 704 Taco de gatillo
- 705 Pasador cilíndrico
- 706 Gatillo
- 707 Pasador cilíndrico
- 708 Muelle de presión
- 709 2 discos distanciadores
- 710 Balancín
- 711 Empujador del perno de sujeción de cámara
- 712 Perno de sujeción de la cámara
- 713 Muelle para el perno de sujeción de la cámara
- 714 Empujador de desbloqueo
- 715 2 pasadores cilíndricos
- 716 Muelle de presión
- 717 Perno elástico
- 718 Palanca de gatillo
- 719 Pestillo del seguro
- 720 Perno elástico
- 721 Muelle de presión
- 722 Tornillo de ajuste
- 723 Balancín
- 724 Perno elástico
- 725 Muelle
- 726 Palanca del seguro
- 727 Contrasoporte elástico
- 728 Carcasa de gatillo
- 729 Tornillo de ajuste
- 730 Rodillo

Piezas de repuesto

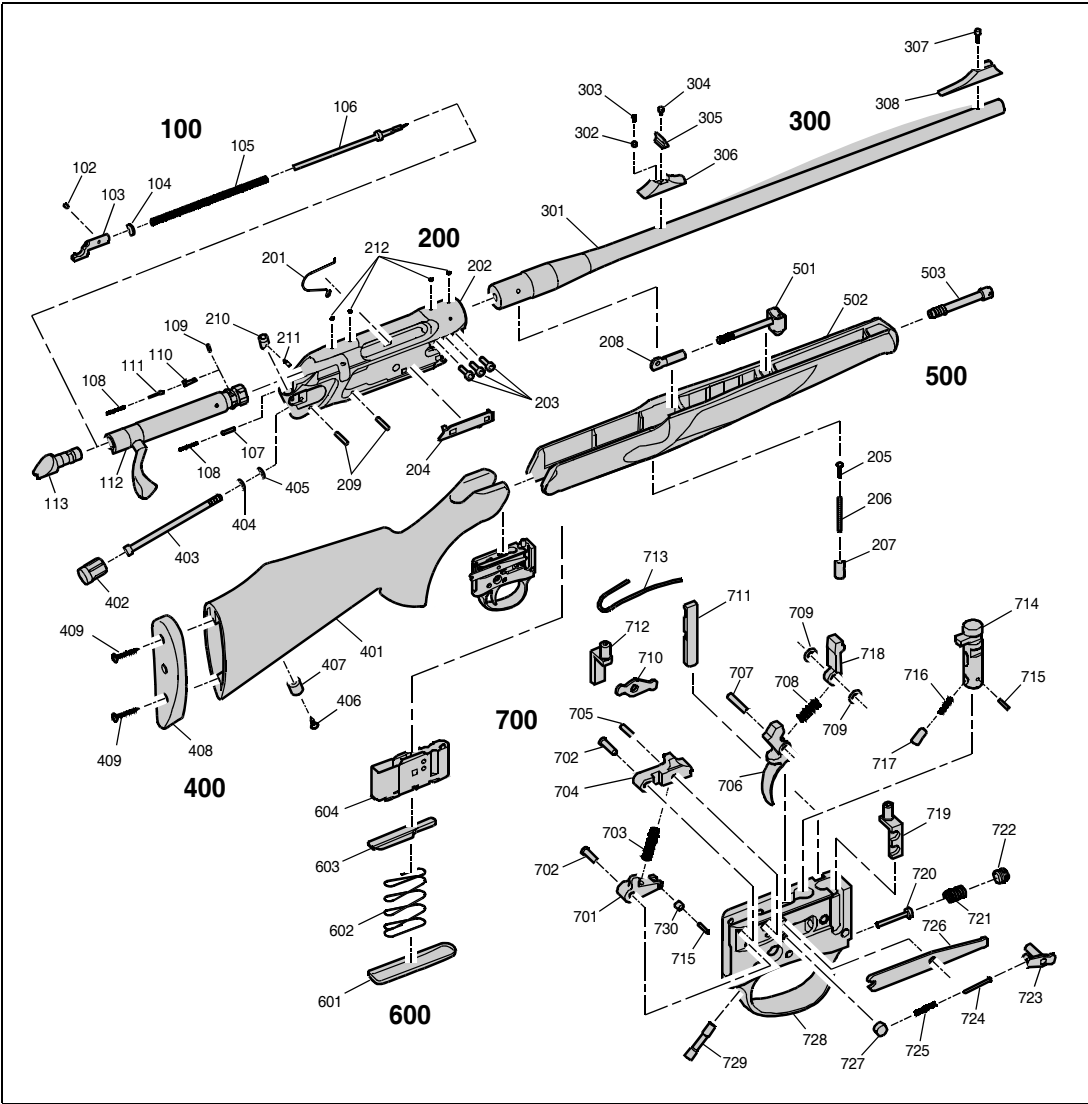


Fig. 22, Piezas de repuesto para S 202