

## 12 Piezas de repuesto

### Pos. Denominación

- 1 Carcasa
- 2 Tornillo de apriete M6
- 3 Marca roja
- 4 Palanca de carga
- 5 Pasador cilíndrico 3 x 20
- 6 Resorte de compresión para palanca de carga
- 7 Perno para palanca de carga
- 8 Casquillo de montaje elástico 2,5 x 18
- 9 Perno para posición de marcha moleteado
- 10 Perno de resorte
- 11 Resorte de compresión para perno de resorte
- 12 Bola Ø4
- 13 Perno para retén del cargador
- 14 Retén del cargador
- 15 Perno enchufable
- 16 Retén de la corredera
- 17 Resorte de ballesta para retén de la corredera
- 18 Pasador para retén de la corredera
- 19 Resorte para expulsor del cargador
- 20 Caja del gatillo
- 21 Martillo de percusión
- 22 Pasador cilíndrico 4m6 x 16
- 23 Perno para martillo de percusión
- 24 Perno de resorte
- 25 Resorte del martillo
- 26 Perno para la cadena
- 27 Tuerca M2,5
- 28 Palanca de carga
- 29 Pasador cilíndrico 3m6 x 16
- 30 Perno de resorte
- 31 Resorte del retén del cargador
- 32 Palanca de disparo
- 33 Pasador cilíndrico 3m6 x 8
- 34 Gatillo
- 35 Pasador cilíndrico 2m6 x 14

### Pos. Denominación

- 36 Pasador para compensación de tolerancia Ø3
- 37 Percutor
- 38 Cadena 36,7 mm
- 39 Cadena 16,3 mm
- 40 Pasador de fijación DIN7346 4 x 24
- 41 Pasador de fijación DIN7346 4 x 20
- 42 Cámara Medium
- 43 Muelle del percutor
- 44 Percutor
- 45 Perno de tope
- 46 Resorte de compresión para pestillo del seguro
- 47 Pieza de seguridad
- 48 Resorte de compresión para expulsor
- 49 Espiga de expulsión
- 50 Seguro del expulsor
- 51 Extractor
- 52 Resorte extractor Medium
- 53 Manguito guía
- 54 Perno de distribución
- 55 Bloqueo de la corredera
- 56 Chapa protectora
- 57 Palanca de alimentación
- 58 Biela de empuje
- 59 Peso de la corredera pieza 1
- 60 Casquillo de soporte
- 61 Resorte de compresión para distribuir el peso de la corredera
- 62 Peso de la corredera pieza 2
- 63 Pasador cilíndrico 4m6 x 16,9
- 64 Abrazadera para peso
- 65 Refuerzo con placa de amortiguación
- 66 Varilla del resorte de guía
- 67 Resorte de la corredera
- 68 Cañón
- 69 Carcasa para el cilindro de gas
- 70 Pasador espiral de sujeción 2 x 18

### Pos. Denominación

- 71 Pistón de gas
- 72 Cojinete
- 73 Casquillo de cierre
- 74 Visor de alineación LPA
- 75 Casquillo de sujeción
- 76 Tornillo cilíndrico M2,5 x 3,7
- 77 20 Punto de mira regulable
- 78 Tornillo cilíndrico M3 x 6 - 8,8
- 79 Caja de cargador 2 disparos 30-06
- 80 Empujador del retén de la corredera
- 81 Elevador Medium
- 82 Resorte del cargador 2 disparos Medium
- 83 Fondo del cargador 2 cartuchos
- 84 Afuste principal MC con superficie de contacto
- 85 Arandela de apoyo
- 86 Arandela dentada DIN6797 A6,4
- 87 Tornillo cilíndrico DIN912 M6x120
- 88 Casquillo de sujeción
- 89 Tapa de afuste compl.
- 90 Tornillos alomados 4,5 x 30
- 91 Casquillo para estribo de correa
- 92 Tornillo de cabeza avellanada 4 x 20
- 93 Afuste en V
- 94 Casquillo para estribo de correa
- 95 Tuerca para el afuste en V
- 96 Anillo de retención DIN7993 - B10
- 97 Pasador cilíndrico DIN6325 4m6 x 24
- 98 Tubo de paso

# Piezas de repuesto

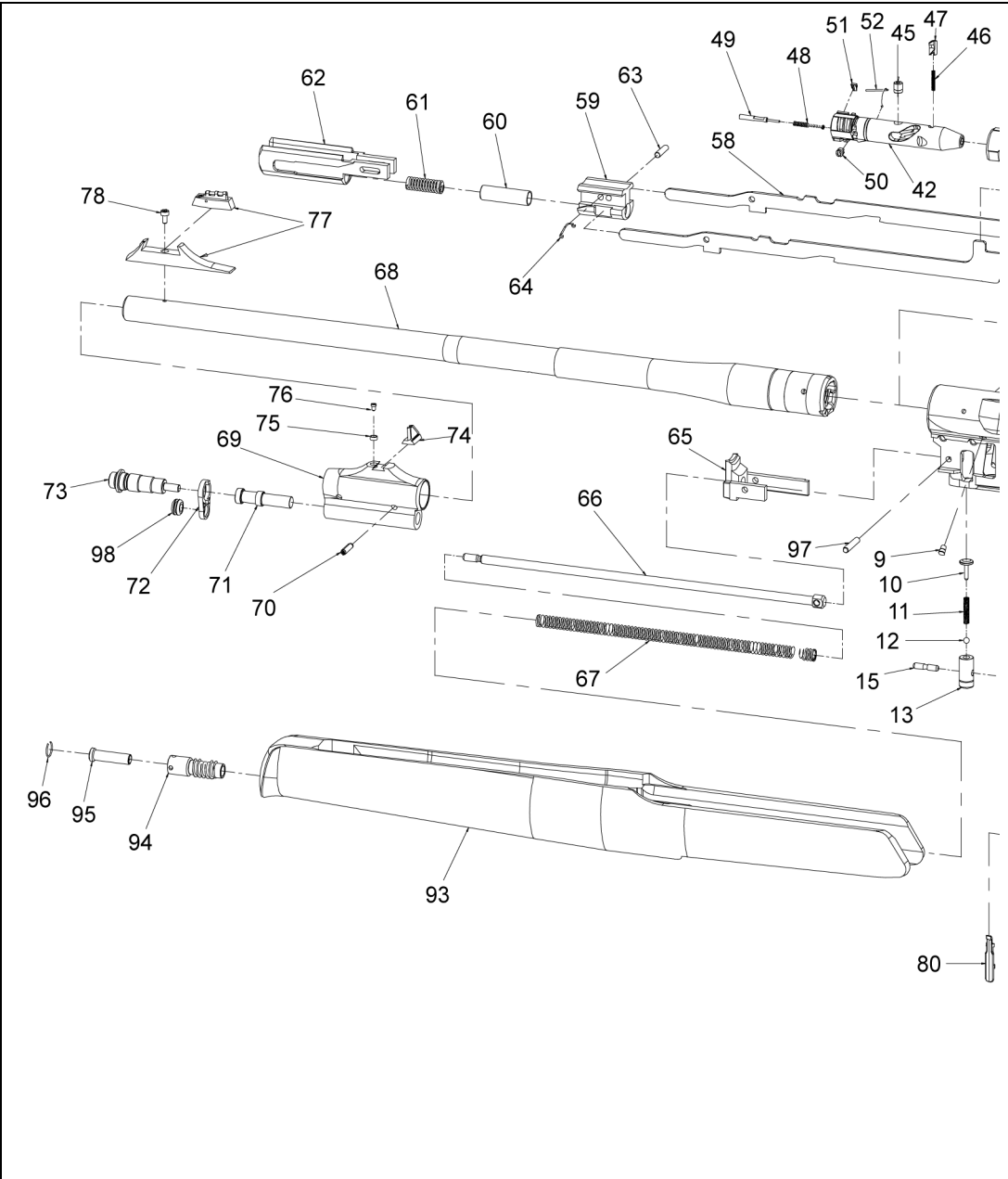


Abb. 31, Piezas de repuesto para S 303

# Piezas de repuesto

